



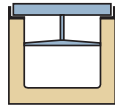
U100K

GRILLES / GRATINGS

| MATIERE MATERIAL | DESSIN DESIGN | RESIST. LOAD | CODE | L. (mm.) | LARGEUR WIDTH (mm.) | UNITES x ML UNITS x ML | KG. |
|----------------------------------|---------------|--------------|---------------------|----------|---------------------|------------------------|-----|
| FONTE DUCTIL IRON | NERV. / SLOT. | C 250 | FNX100KCCM (1) | 500 | 123 | 2 | 3,4 |
| | | C 250 | FNHX100KCCM(2) | 500 | 123 | 2 | 3,7 |
| ACIER GALVANISÉ GALVANISED STEEL | PASS. / SLOT. | A 15 | GNI100KCA | 1000 | 123 | 1 | 1,7 |
| | PERF. | A 15 | GPI100KCA | 1000 | 123 | 1 | 1,7 |
| | CAIL. / MESH | A 15 | GEX100KOA | 1000 | 123 | 1 | 2,4 |
| | CAIL. / MESH | B 125 | GEI100KCB | 1000 | 123 | 1 | 2,9 |
| INOXYDABLE STAINLESS STEEL | PASS. / SLOT. | A 15 | INI100KCA | 1000 | 123 | 1 | 1,7 |
| | PERF. | A 15 | IP100KCA | 1000 | 123 | 1 | 1,7 |
| | CAIL. / MESH | B 125 | IE100KCB | 1000 | 123 | 1 | 3,0 |
| POLYPROPYLENE POLYPROPYLENE | NERV. / SLOT. | A 15 | PNH100KCAM (2) | 500 | 123 | 2 | 0,6 |
| | NERV. / SLOT. | A 15 | PNH100KCAM GRIS (2) | 500 | 123 | 2 | 0,6 |
| PERF. | A 15 | PPI100K0AM | 500 | 123 | 2 | 0,5 | |
| | A 15 | PPI100KCAM | 500 | 123 | 2 | 0,5 | |

(1) Disponible avec système antidébordement (Voir la photographie à la page 8) / Also Available with non-flooding system (See photograph on page. 8).
 (2) Grille anticalon. / Heelproof.

SYSTÈME DE FIXATION / LOCKING SYSTEM



AVEC CLAVETTES. Deux clavettes et deux vis par mètre linéaire.
LOCKING BAR. Two locking bars and two screws per linear metre.

AVALOIR ET ACCESSOIRES / SUMP UNITS AND ACCESSORIES TABLE



AK100

| CODE | L. (mm.) | H. (mm.) | LARGEUR WIDTH (mm.) | SORTIE / OUTLET (mm.) | | CORPS SUMP UNITS | PANIER BUCKET |
|-------|----------|----------|---------------------|-----------------------|-------|------------------|---------------|
| | | | | LATERAL | FRONT | | |
| AK100 | 500 | 560 | 130 | 110/160 | 90 | I | CU100 |

OBTURATEURS / END CAPS



FERMÉ / CLOSED



OUVERT / OPEN

| CANIVEAU CHANNEL | CODE | TYPE | Ø (mm.) |
|------------------|----------|--------------|---------|
| U100K00R | T100K00C | FERMÉ/CLOSED | - |
| | T100K00A | OUVERT/OPEN | 110 |
| U100K05R | T100K05C | FERMÉ/CLOSED | - |
| | T100K05A | OUVERT/OPEN | 110 |
| U100K10R | T100K10C | FERMÉ/CLOSED | - |
| | T100K10A | OUVERT/OPEN | 110 |
| U100K15R | T100K15C | FERMÉ/CLOSED | - |
| | T100K15A | OUVERT/OPEN | 110 |
| U100K20R | T100K20C | FERMÉ/CLOSED | - |
| | T100K20A | OUVERT/OPEN | 110 |
| U100K25R | T100K25C | FERMÉ/CLOSED | - |
| | T100K25A | OUVERT/OPEN | 110 |
| U100K30R | T100K30C | FERMÉ/CLOSED | - |
| | T100K30A | OUVERT/OPEN | 110 |

SABOT DE RACCORDEMENT STEP UNITS

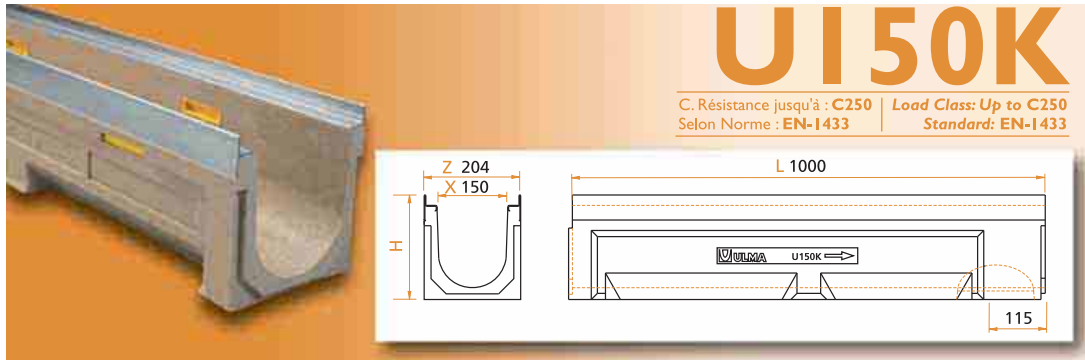
CEU100



PANIER GALVANISÉ STEEL BUCKET

CU100





C. Résistance jusqu'à : C250 | Load Class: Up to C250
Selon Norme : EN-1433 | Standard: EN-1433

| CODE | L (mm.) | H (mm.) | LARGEUR / WIDTH (mm.) | | Ø SORTIE / OUTLET (mm.) | | HYDRAUL. SECTION (cm ²) | KG. | UNITES x PALETTE PCS x PALLET |
|----------|---------|---------|-----------------------|-----|-------------------------|--------|-------------------------------------|------|-------------------------------|
| | | | Z | X | VERT. | HORIZ. | | | |
| U150K00R | 1000 | 220 | 204 | 150 | 160 | – | 230 | 26 | 45 |
| U150K10R | 1000 | 270 | 204 | 150 | 160 | – | 305 | 32,5 | 36 |
| U150K20R | 1000 | 320 | 204 | 150 | 160 | 160 | 380 | 37,5 | 27 |

* Sortie vert. et horiz. Sur commande. / Vert. and horiz. Outlets on order.

DESCRIPTIF TECHNIQUE

Caniveau en Béton polymère de type ULMA, modèle U150K, largeur extérieure 204mm, largeur intérieure 150mm, possibilité de pente en cascade, hauteurs extérieures disponibles de 220mm à 320mm, pour récupérer les eaux de pluie, en modules de 1 ML de longueur, feuillures en acier galvanisé* pour protection latérale, clavettes de sécurité CS150 et vis correspondantes, adapté pour les grilles suivantes :

* Disponible également en acier inoxydable. / Also available with Stainless Steel edge protection.

TECHNICAL DESCRIPTION

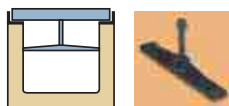
Ulma Linear Drainage Channel type U150K: External width 204mm; Internal Width 150mm; Suitable for cascade type slope and available with overall heights between 220mm and 320mm to collect rain water in 1 metre long units; Integrated Galvanised Steel* edges for lateral protection. Locking System consists of CS150 locking bar and screws. Suitable for the following gratings:

GRILLES / GRATINGS

| NERVURÉE SLOTTED CAILLEBOTIS | PERFORÉE PERFORATED MESH | MATIERE MATERIAL | DESSIN DESIGN | RESIST. LOAD | CODE | L. (mm.) | LARGEUR WIDTH (mm.) | UNITES x ML UNITS x ML | KG. |
|------------------------------------|--------------------------------|----------------------------------|--------------------|--------------|---------------|----------|---------------------|------------------------|-----|
| | | | | | | | | | |
| | | FONTE DUCTIL IRON | NERV. / SLOT. | C 250 | FNX150KCCM(I) | 500 | 195 | 2 | 5,2 |
| | | ACIER GALVANISÉ GALVANISED STEEL | PERF. CAIL. / MESH | A 15 | GPI50KCA | 1000 | 195 | 1 | 3,5 |
| | | | | B 125 | GE150KCB | 1000 | 195 | 1 | 5,1 |
| | | INOXYDABLE STAINLESS STEEL | PERF. CAIL. / MESH | A 15 | IPI50KCA | 1000 | 195 | 1 | 2,8 |
| | | | | B 125 | IE150KCB | 1000 | 195 | 1 | 5,2 |

(I) Disponible avec système antidébordement (Voir la photographie à la page 8) / Also Available with non-flooding system (See photograph on page. 8).

SYSTÈME DE FIXATION / LOCKING SYSTEM



AVEC CLAVETTES. Deux clavettes et deux vis par mètre linéaire.
LOCKING BAR. Two locking bars and two screws per linear metre.

AVALOIR ET ACCESSOIRES / SUMP UNITS AND ACCESSORIES TABLE

| CODE | L. (mm.) | H. (mm.) | LARGEUR WIDTH (mm.) | SORTIE / OUTLET (mm.) | | CORPS SUMP UNITS | PANIER BUCKET |
|----------------|----------|----------|---------------------|-----------------------|-------|------------------|---------------|
| | | | | LATERAL | FRONT | | |
| AK150 | 500 | 350 | 204 | 160 | 110 | 1 | – |
| AK150S + A150B | 500 | 655* | 204 | 160 | 110 | 2 | C150 |

* Possibilité d'augmenter la hauteur de l'avaloir en incorporant un élément intermédiaire
* The Sump unit can be higher incorporating an intermediate unit.



AK150



AK150S + A150B

OBTURATEURS / END CAPS

| CANIVEAU CHANNEL | CODE | TYPE | Ø (mm.) |
|------------------|----------|----------------|---------|
| | | | |
| FERMÉ / CLOSED | T150K00C | FERMÉ / CLOSED | – |
| | T150K00A | OUVERT / OPEN | 160 |
| OUVERT / OPEN | T150K10C | FERMÉ / CLOSED | – |
| | T150K10A | OUVERT / OPEN | 160 |
| OUVERT / OPEN | T150K20C | FERMÉ / CLOSED | – |
| | T150K20A | OUVERT / OPEN | 160 |

SABOT DE RACCORDEMENT STEP UNITS



CE150

PANIER GALVANISÉ STEEL BUCKET



C150