









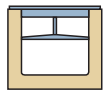
## U100

### GRILLES / GRATINGS

NERVRÉE  SLOTTED	PASSERELLE  SLOTTED	MATIERE MATERIAL	DESSIN DESIGN	RESIST. LOAD	CODE	L. (mm.)	LARGEUR WIDTH (mm.)	ÉPAISSEUR THICKNESS (mm.)	UNITES x ML UNITS x ML	KG.
		FONTE DUCTIL IRON	NERV. / SLOT.	C 250	FNX100UCCM(1)	500	130	7	2	2,3
		ACIER GALVANISÉ GALVANISED STEEL	PASS. / SLOT.	A 15	GN100UCA	1000	130	3	1	1,8
			PASS. / SLOT.	A 15	GN100UOA (2)	1000	127	3	1	1,5
			PASS. / SLOT.	A 15	GNH100UCA(3)	1000	130	3	1	1,8
			PERF.	A 15	GP100UCA	1000	130	3	1	1,9
			CAIL. / MESH.	A 15	GEX100UOA(2)	1000	130	2	1	2,8
			CAIL. / MESH.	B 125	GE100UCB	1000	130	3	1	3,5
		INOXYDABLE STAINLESS STEEL	FEN. / S. SLOT	C 250	GR100UOC(2)	1000	130	70	1	5,4
			FENTE / DOUBLE / SLOT	C 250	GDR100UOC(2)	1000	130	3	1	3,7
		INOXYDABLE STAINLESS STEEL	PASS. / SLOT.	A 15	INI00UCA	1000	130	3	1	1,9
			PERF.	A 15	IP100UCA	1000	130	3	1	1,9
			CAIL. / MESH.	B 125	IE100UCB	1000	130	3	1	3,2

(1) Disponible avec système antidébordement (Voir la photographie à la page 8) / Also Available with non-flooding system (See photograph on page. 8).  
 (2) Posée, sans vis. / Without screws.  
 (3) Grille anticalon / Heelproof.

### SYSTÈME DE FIXATION / LOCKING SYSTEM



AVEC CLAVETTES. Deux clavettes et deux vis par mètre linéaire.

LOCKING BAR. Two locking bars and two screws per linear metre.

### ALVOIR ET ACCESSOIRES / SUMP UNITS AND ACCESSORIES TABLE



AU100

CODE	L. (mm.)	H. (mm.)	LARGEUR WIDTH (mm.)	SORTIE / OUTLET (mm.)		CORPS SUMP UNITS	PANIER BUCKET
				LATERAL	FRONT		
AU100	500	542	130	110/160	90	I	CU100

### OBTURATEURS / END CAPS



FERMÉ / CLOSED



OUVERT / OPEN

CANIVEAU CHANNEL	CODE	TYPE	Ø (mm.)
U100.00R	T100U00C	FERMÉ / CLOSED	-
	T100U00A	OUVERT / OPEN	110
U100.05R	T100U05C	FERMÉ / CLOSED	-
	T100U05A	OUVERT / OPEN	110
U100.10R	T100U10C	FERMÉ / CLOSED	-
	T100U10A	OUVERT / OPEN	110
U100.15R	T100U15C	FERMÉ / CLOSED	-
	T100U15A	OUVERT / OPEN	110
U100.20R	T100U20C	FERMÉ / CLOSED	-
	T100U20A	OUVERT / OPEN	110
U100.25R	T100U25C	FERMÉ / CLOSED	-
	T100U25A	OUVERT / OPEN	110
U100.30R	T100U30C	FERMÉ / CLOSED	-
	T100U30A	OUVERT / OPEN	110

### SABOT DE RACCORDEMENT STEP UNITS

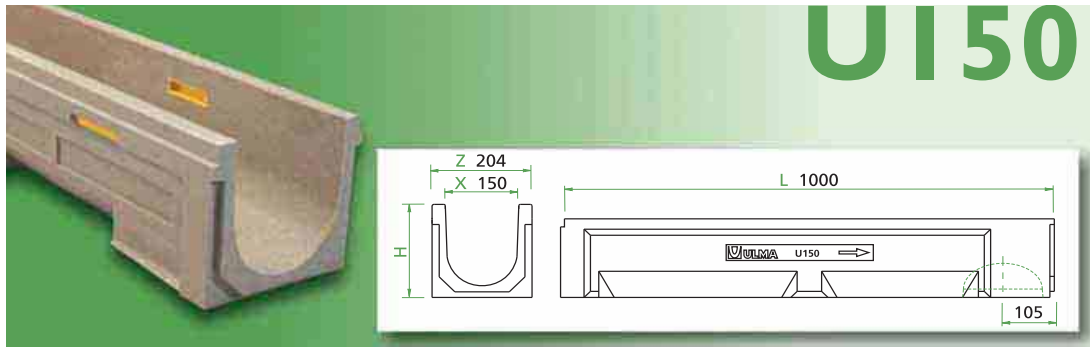
CEU100



### PANIER GALVANISÉ STEEL BUCKET

CU100





CODE	L (mm.)	H (mm.)	LARGEUR / WIDTH (mm.)		Ø SORTIE / OUTLET (mm.)		HYDRAUL. SECTION (cm <sup>2</sup> )	KG.	UNITES x PALETTE PCS x PALLET
			Z	X	VERT.	HORIZ.			
U150.00R	1000	200	204	150	160	110	230	23,0	45
U150.10R	1000	250	204	150	160	160	305	29,5	36
U150.20R	1000	300	204	150	160	160	380	34,5	27

\* Sortie vert. et horiz. Sur commande. / Vert. and horiz. Outlets on order.

### DESCRIPTIF TECHNIQUE

Caniveau en Béton polymère de type ULMA, modèle U150, largeur extérieure 204mm, largeur intérieure 150mm, hauteur extérieure disponible entre 200mm et 300mm, possibilité de pente en cascade, pour récupérer les eaux de pluie, en modules de 1 ML de longueur, clavettes de sécurité CSI50 et vis correspondantes, adapté pour les grilles suivantes:

### TECHNICAL DESCRIPTION

Ulma Linear Drainage Channel type U100: External width 130mm; Internal Width 100mm; Available with overall heights between 130mm and 230mm, 0,5% pre-slopped channels to collect rain water in 1 metre long units. Locking system consists of locking bar CSI100 and screws. Suitable for the following gratings:

### GRILLES / GRATINGS

NERVURÉE SLOTTED	PASSERELLE SLOTTED	MATIERE MATERIAL	DESSIN DESIGN	RESIST. LOAD	CODE	L (mm.)	LARGEUR WIDTH (mm.)	ÉPAISSEUR THICKNESS (mm.)	UNITES x ML UNITS x ML	KG.
		Fonte DUCTIL IRON	NERV. / SLOT.	C 250	FN150UCCM(I)	500	200	7	2	3,5
		ACIER GALVANISÉ GALVANISED STEEL	PASS. / SLOT.	A 15	GN150UCA	1000	200	3	1	2,7
			PERF.	A 15	GP150UCA	1000	200	3	1	3,7
			CAIL. / MESH.	A 15	GEX150UOA	1000	200	2	1	4,7
			CAIL. / MESH.	B 125	GE150UCB	1000	200	3	1	6,3
			FENTE / DOUBLE / SLOT	C 250	GDR150UOC	1000	200	3	1	4,7
		INOXYDABLE STAINLESS STEEL	FENTE / SLOT	C 250	GRI150UOC	1000	200	3	1	4,7
			PERF.	A 15	IP150UCA	1000	200	3	1	3,0
			CAIL. / MESH.	B 125	IE150UCB	1000	200	3	1	6,0

(I) Disponible avec système antidébordement (Voir la photographie à la page 8) / Also Available with non-flooding system (See photograph on page. 8).

### SYSTÈME DE FIXATION / LOCKING SYSTEM



AVEC CLAVETTES. Deux clavettes et deux vis par mètre linéaire.  
LOCKING BAR. Two locking bars and two screws per linear metre.

### AVALOIR ET ACCESSOIRES / SUMP UNITS AND ACCESSORIES TABLE

CODE	L. (mm.)	H. (mm.)	LARGEUR WIDTH (mm.)	SORTIE / OUTLET (mm.)		CORPS SUMP UNITS	PANIER BUCKET
				LATERAL	FRONT		
AUI50	500	328	204	160	110	1	-
AUI50S + AI50B	500	633*	204	160	110	2	CI50

\* Possibilité d'augmenter la hauteur de l'avaloir en incorporant un élément intermédiaire  
\* The Sump unit can be higher incorporating an intermediate unit.

OBTURATEURS / END CAPS					SABOT DE RACCORDEMENT STEP UNITS	
	CANIVEAU CHANNEL	CODE	TYPE	Ø (mm.)		
FERMÉ / CLOSED	U150.00R	T150U00C	FERMÉ / CLOSED	-	CEI50	
		T150U00A	OUVERT / OPEN	160		
OUVERT / OPEN	U150.10R	T150U10C	FERMÉ / CLOSED	-	CI50	
		T150U10A	OUVERT / OPEN	160		
OUVERT / OPEN	U150.20R	T150U20C	FERMÉ / CLOSED	-	CI50	
		T150U20A	OUVERT / OPEN	160		